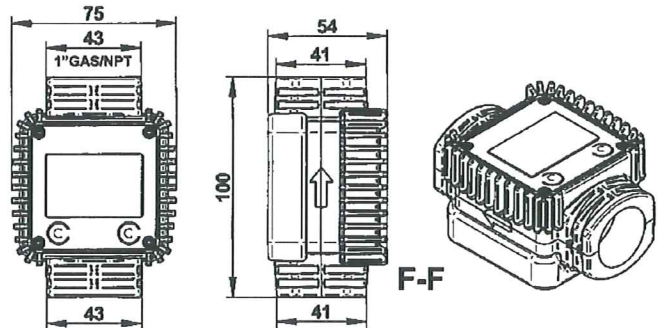




> COMPTEUR DIGITAL POUR HYDROCARBURES

K24



DESCRIPTIF :

Corps en polyamide renforcé.
Turbine en polypropylène.
Carte électronique avec écran à cristaux liquides.
Compteur partiel à 5 chiffres de 0,1 à 99999,
Totalisateur à 6 chiffres de 1 à 999999
Compatible avec gasoil, essence, eau, lave glace,
kérosène.

CARACTÉRISTIQUES TECHNIQUES :

Débit : 10 à 120 l/min
Pression de service : 15 bars
Précision : +/- 1% dans toute la plage de débit
Répétitivité: 0,2%
Perte de charge 0,15 bar (120 l/min avec du gasoil)
Température d'utilisation de -10 à 50°C
Poids : 0,23 kg
Orifices 1" femelle
Compteur étalonnable.

