

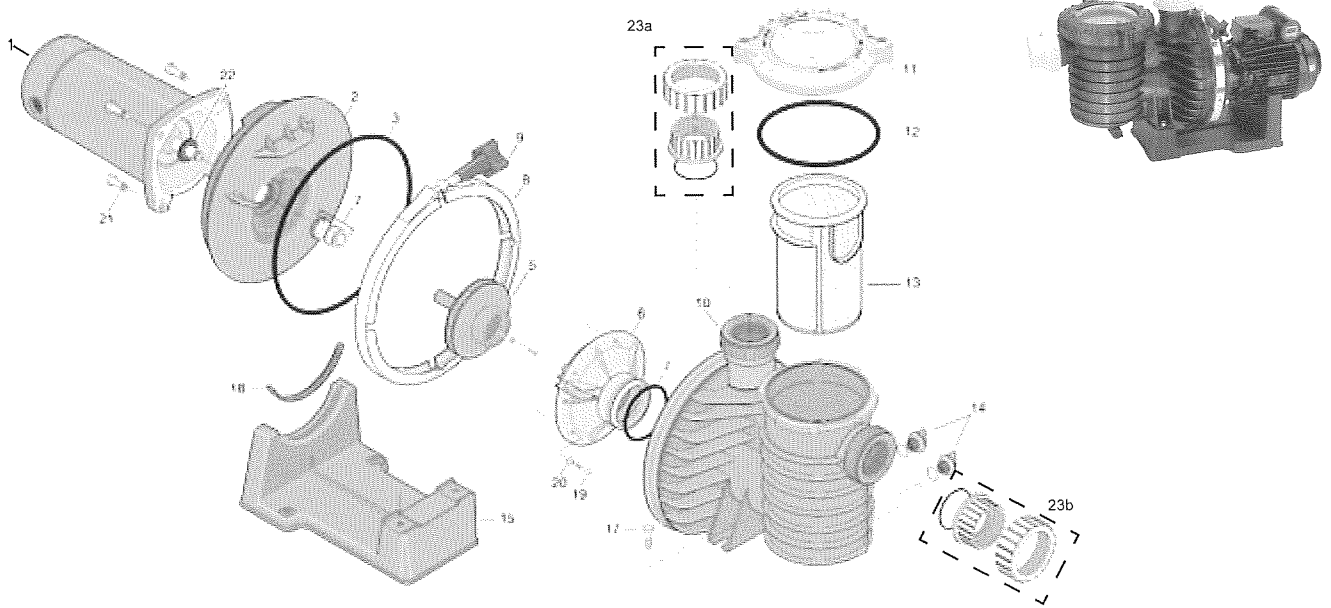
Pompes

| Rep. | Code CEC | Prix H.T. unitaire | Désignation | Caractéristiques Adaptation | Code Fab. |
|------|----------|--------------------|---|-----------------------------|--------------|
| 5 | ZDPR80 | 91,61 | Plateau de pompe | | C103-193PBG |
| 6 | ZDPR81 | 6,69 | Joint de carter | | U9-228 |
| 7 | ZDPR02 | 6,32 | Cône en cuivre pour pompe « eau douce » | | J3-2 |
| 8 | ZDPR01 | 35,05 | Garniture mécanique | | 17304-0100 |
| 9 | ZDPR051 | 54,33 | Turbine ppe 0,5 cv mono | | C105-92PSC |
| 9 | ZDPR052 | 54,33 | Turbine ppe 0,5 cv tri | | C105-92PSCA |
| 9 | ZDPR053 | 54,33 | Turbine ppe 3/4 cv mono | | C105-92PTB |
| 9 | ZDPR054 | 46,99 | Turbine ppe 3/4 cv tri | | C105-92PTBA |
| 9 | ZDPR055 | 61,87 | Turbine ppe 1 cv mono | | C105-137PE2 |
| 9 | ZDPR056 | 61,87 | Turbine ppe 1cv tri | | C105-137PE2A |
| 9 | ZDPR057 | 61,87 | Turbine ppe 1,5 cv mono | | C105-137PD1 |
| 9 | ZDPR058 | 61,87 | Turbine ppe 1,5 cv tri | | C105-137PD1A |
| NR | ZDPR060 | 22,21 | Vis de turbine pr ppes triphasées | | C30-17SS |
| 10 | ZDPR101 | 99,59 | Diffuseur ppe 1/2 cv -3/4 cv | | C1-216PB |
| 10 | ZDPR102 | 83,57 | Diffuseur ppe 1cv-1,5 cv | | C1-200PAB |
| 11 | ZDPR150 | 0,98 | Joint de diffuseur | | U9-226 |
| 12 | ZDPR90 | 58,35 | Collier de serrage | | C19-37A |
| NR | ZDPR91 | 7,58 | Manette de serrage | | WC36-22 |
| 14 | ZDPR20 | 27,64 | Couvercle de préfiltre | | C3-139P |
| 15 | ZDPR25 | 15,20 | Joint de couvercle | | U9-229 |
| 16 | ZDPR15 | 16,37 | Panier de préfiltre | | C108-33P |
| 17 | ZDPR151 | 110,12 | Préfiltre PPC Starite | | C153-53P1W |
| 18 | ZDPR35 | 2,40 | Bouchon de vidange+joint | | U178-920P |
| 19 | ZDPR60 | 1,54 | Vis 5/16"-18x11/4" | | U30-64SS |
| 20 | ZDPR65 | 0,45 | Joint plat | | U43-41SS |
| 21 | ZDPR55 | 2,92 | Joint de préfiltre | | C20-123 |
| 1 | ZDPR731 | 54,38 | Capot ventilateur ppe 3/4 cv | | B-10024 |
| 1 | ZDPR732 | 77,02 | Capot ventilateur ppe 1 cv-1,5 cv | | B-10025 |
| 1 | ZDPR733 | 77,02 | Capot ventilateur ppe 2 cv | | B-10026 |
| NR | ZDPR601 | 40,19 | Ventilateur ppe 3/4 cv | | B-15023 |
| NR | ZDPR602 | 67,10 | Ventilateur ppe 1 cv-1,5 cv | | B-15024 |
| NR | ZDPR603 | 67,10 | Ventilateur ppe 2 cv | | B-15025 |

5P6R

STARITE

Pompes



| Rep. | Code CEC | Prix H.T. unitaire | Désignation | Caractéristiques Adaptation | Code Fab. |
|------|----------|--------------------|--|---------------------------------|--------------|
| 2 | ZDST80 | 65,03 | Plateau | | P39006000 |
| 3 | ZDST81 | 6,69 | Joint de carter | | U9-228 |
| 4 | ZDST01 | 35,05 | Garniture mécanique | | U9-3585S |
| 5 | ZDST051 | 49,27 | Turbine PR PPE 3/4 cv mono | | C105-238PF |
| 5 | ZDST052 | 49,27 | Turbine PR PPE 3/4 cv tri | | C105-238PFA |
| 5 | ZDST053 | 49,27 | Turbine PR PPE 1 cv mono | | C105-238PG |
| 5 | ZDST054 | 49,27 | Turbine PR PPE 1 cv tri | | C105-238PGA |
| 5 | ZDST055 | 49,27 | Turbine PR PPE 1,5 cv | | C105-238PECA |
| 5 | ZDST056 | 57,82 | Turbine PR PPE 2 cv | | C105-238PLBA |
| 5 | ZDST057 | 57,82 | Turbine PR PPE 3 cv | | C-105-238PHA |
| NR | ZDST060 | 11,35 | Vis de turbine | | 37337-6080 |
| NR | ZDST061 | 0,49 | Joint pour vis de turbine | | 35505-1426 |
| 6 | ZDST10 | 19,93 | Diffuseur | | C1-271P |
| 7 | ZDST150 | 4,98 | Joint de diffuseur | | U9-374 |
| 8 | ZDST90 | 58,35 | Collier de serrage | | C19-37A |
| 9 | ZDST91 | 7,58 | Manette de serrage | | WC36-22 |
| 11 | ZDST20 | 71,15 | Couvercle de préfiltre | | 17307-0111S |
| 12 | ZDST25 | 13,74 | Joint de couvercle | | 35505-1440 |
| 13 | ZDST15 | 13,09 | Panier de préfiltre | | C8-58P |
| 14 | ZDST35 | 2,40 | Bouchon de vidange avec joint | | U178-920P |
| NR | ZDST00 | 50,04 | Raccords union (jeu de 2) | | PKG 188W |
| 1 | ZDST731 | 54,38 | Capot ventilateur PPE 3/4 cv | | B-10024 |
| 1 | ZDST732 | 77,02 | Capot ventilateur PPE 1 cv-1,5 cv | | B-10025 |
| 1 | ZDST733 | 77,02 | Capot ventilateur PPE 2 cv-3 cv | | B-10026 |
| NR | ZDST601 | 40,19 | Ventilateur PPE 3/4 cv | | B-15023 |
| NR | ZDST602 | 67,10 | Ventilateur PPE 1 cv-1,5 cv | | B-15024 |
| NR | ZDST603 | 67,10 | Ventilateur PPE 2 cv-3 cv | | B-15025 |
| NR | ZDST651 | 66,83 | Condensateur pour moteur ATB - 0,5 cv-3/4 cv | 16 µF - SP2R, SP6R et ONGA 800F | B-18117 |
| | ZDST652 | 101,32 | Condensateur pour moteur ATB - 1 cv-1,5 cv | 25 µF - SP2R, SP6R et ONGA 800F | B-18115 |
| | ZDST653 | 102,80 | Condensateur pour moteur ATB - 2 cv | 40 µF - SP6R | B-18119 |