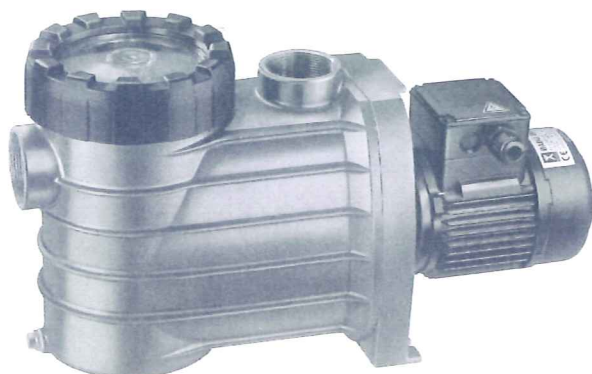


# BADU®Bronze

## Umwälzpumpen, selbstansaugend Circulation pumps, self-priming



**BADU Bronze**

### Einsatzgebiet:

Schwimmbadwasser-Umwälzung in Filteranlagen, aufstellbar oberhalb oder unterhalb des Wasserniveaus jeweils max. 3 m.

### Ausführung:

Blockpumpe mit integriertem Fasernfänger.  
Balg-Gleitringdichtung auf Kunststoff-Laufradnabe montiert.  
Schweres Bronze-Gehäuse, hohe Laufruhe und Stabilität.  
Fasernfängerinhalt: \_\_\_\_\_ ca. 4,5 l  
Saugsiebmaschenweite: \_\_\_\_\_ ca. 3,2 x 2,6 mm

### Werkstoffe:

Pumpengehäuse \_\_\_\_\_ G-Cu Sn 10  
Gehäusedeckel \_\_\_\_\_ G-Cu Sn 10  
Leitschaufeleinsatz \_\_\_\_\_ PP GF 30  
Laufrad \_\_\_\_\_ PP GF 30  
Saugsieb \_\_\_\_\_ PP  
Deckel \_\_\_\_\_ PC, transparent  
Gleitringdichtung \_\_\_\_\_ Kohle / Keramik / NBR  
Schrauben \_\_\_\_\_ Edelstahl 1.4301

### Motoren:

Sondermotoren auf Anfrage<sup>1)</sup>.

Lieferzeit für größere Stückzahlen auf Anfrage.

Die Pumpen können in der abgebildeten Ausführung für Schwimmbeckenwasser bis zu einer Gesamtsalzkonzentration von 0,5% (entsprechend 5 g/l) eingesetzt werden.

Bei höheren Salzkonzentrationen bitten wir Sie, Rücksprache mit der Firma Speck Pumpen zu halten.

\*) gültig nur in Deutschland

### Field of Application:

Swimming pool water circulation through a filter system. The pump can be installed max. 3 m above or below water level.

### Design:

Monoblock-type pump with integrated strainer tank. The bellows-type mechanical seal is mounted on a plastic shaft protector sleeve. Solid bronze casing, quiet operation and high stability.  
Strainer capacity: \_\_\_\_\_ approx. 4,5 l  
Strainer basket mesh size: \_\_\_\_\_ approx. 3,2 x 2,6 mm

### Material used:

Pump casing \_\_\_\_\_ G-Cu Sn 10  
Gland housing \_\_\_\_\_ G-Cu Sn 10  
Diffuser \_\_\_\_\_ PP GF 30  
Impeller \_\_\_\_\_ PP GF 30  
Strainer basket \_\_\_\_\_ PP  
Lid \_\_\_\_\_ PC, transparent  
Mechanical seal \_\_\_\_\_ carbon / ceramic / NBR  
Bolts \_\_\_\_\_ stainless steel 1.4301

### Motors:

Special motors on request<sup>1)</sup>.

Delivery time for larger quantities on request.

The pumps, as described, can be used for pool water with a salt concentration of up to 0,5%, i. e. 5 g/l.

In case of a higher salt concentration please contact the company Speck Pumpen.

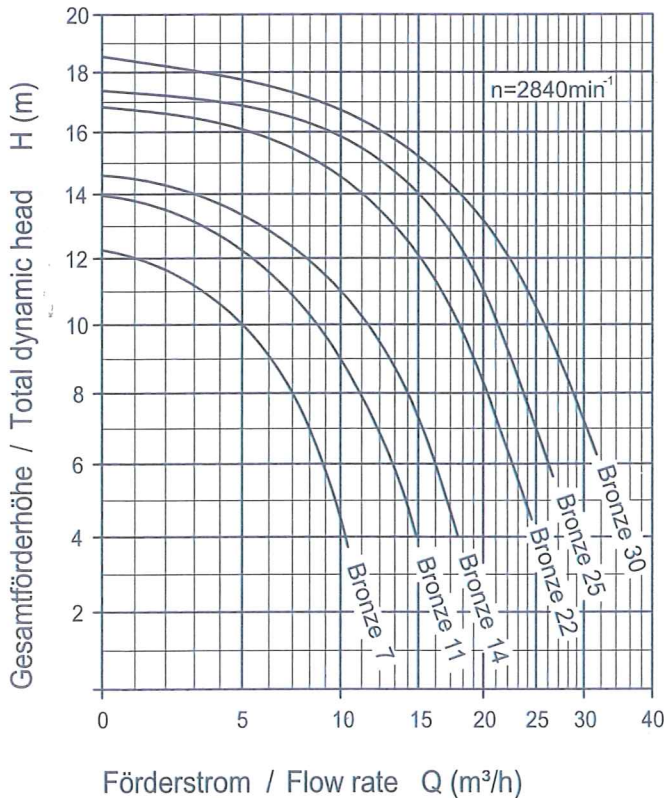
\*) applies only to Germany

Artikel-Nr. Article no.	Bestelltext Description	Spannung Voltage	Leistungsabgabe P <sub>2</sub> Power output P <sub>2</sub>
210.1007.038	BADU Bronze 7	1~ 230 V	0,30 kW
210.1011.038	BADU Bronze 11	1~ 230 V	0,45 kW
210.1014.038	BADU Bronze 14	1~ 230 V	0,55 kW
210.1022.038	BADU Bronze 22	1~ 230 V	1,00 kW
210.1025.038	BADU Bronze 25	1~ 230 V	1,30 kW
210.1030.038	BADU Bronze 30	1~ 230 V	1,50 kW
210.1007.037	BADU Bronze 7	3~ Y/Δ 400/230 V	0,30 kW
210.1011.037	BADU Bronze 11	3~ Y/Δ 400/230 V	0,45 kW
210.1014.037	BADU Bronze 14	3~ Y/Δ 400/230 V	0,55 kW
210.1022.037	BADU Bronze 22	3~ Y/Δ 400/230 V	1,00 kW
210.1025.037	BADU Bronze 25	3~ Y/Δ 400/230 V	1,30 kW
210.1030.037	BADU Bronze 30	3~ Y/Δ 400/230 V	1,50 kW

# BADU®Bronze

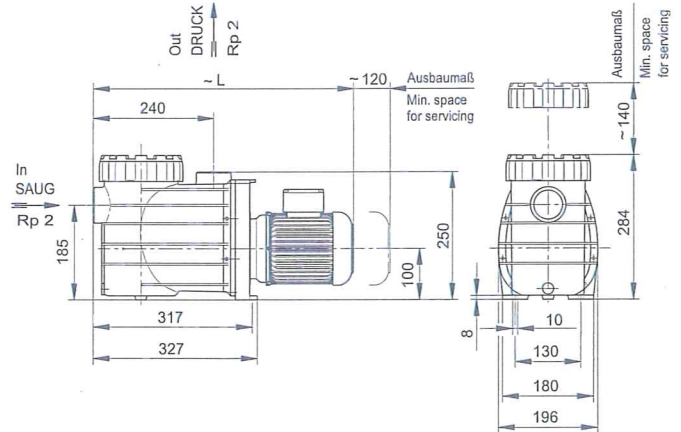
## Umwälzpumpen, selbstansaugend Circulation pumps, self-priming

### Kennlinien Characteristics



Zeichnungs-Nr.: KL 92.05.007

### Maßzeichnung Dimensioned drawing



Zeichnungs-Nr.: D 92.05.004

### Maßtabelle / Dimensioned table Maße in mm / Dimensions in mm

Typ / Type		L (mm)
BADU Bronze 7	1~/3~	500
BADU Bronze 11	1~/3~	500
BADU Bronze 14	1~/3~	520
BADU Bronze 22	1~/3~	535/520
BADU Bronze 25	1~/3~	535
BADU Bronze 30	1~/3~	560/535

Technische Daten bei 50 Hz Technical data at 50 Hz	BADU	Bronze 7	Bronze 11	Bronze 14	Bronze 22	Bronze 25	Bronze 30
Saug / Druck (Rp) <sup>2)</sup> Inlet / outlet connection (Rp) <sup>2)</sup>		2/2	2/2	2/2	2/2	2/2	2/2
Empf. Saug- / Druckleitung, PVC-Rohr, d <sup>4)</sup> Rec. inlet / outlet pipe, PVC-pipe, d <sup>4)</sup>		50/50	50/50	63/50	63/63	63/63	75/63
Leistungsaufnahme P <sub>1</sub> (kW) Power input P <sub>1</sub> (kW)	1~ 230 V	0,50	0,69	0,85	1,40	1,72	2,00
Leistungsabgabe P <sub>2</sub> (kW) <sup>1)</sup> Power output P <sub>2</sub> (kW) <sup>1)</sup>	1~ 230 V	0,30	0,45	0,55	1,00	1,30	1,50
Nennstrom (A) Rated current (A)	1~ 230 V	2,40	3,00	4,00	6,70	7,60	8,50
Leistungsaufnahme P <sub>1</sub> (kW) Power input P <sub>1</sub> (kW)	3~ Y/Δ 400/230 V	0,44	0,66	0,75	1,32	1,65	2,00
Leistungsabgabe P <sub>2</sub> (kW) <sup>1)</sup> Power output P <sub>2</sub> (kW) <sup>1)</sup>	3~ Y/Δ 400/230 V	0,30	0,45	0,55	1,00	1,30	1,50
Nennstrom (A) Rated current (A)	3~ Y/Δ 400/230 V	0,95/1,65	1,25/2,15	1,55/2,70	2,50/4,30	3,00/5,20	3,30/5,70
Gewicht (kg) Weight (kg)	1~ 3~	25,7 24,7	25,7 25,4	27,3 27,1	31,8 28,0	32,0 31,5	33,0 31,6

Schutzart IP X4  
Wärmeklasse F  
Drehzahl (min<sup>-1</sup>) ca. 2840  
Wassertemperatur (°C) max. 60  
Gehäuseinnendruck (bar) max. 2,5

Type of motor enclosure IP X4  
Class of insulation F  
Motor speed approx. (rpm) 2840  
Max. water temperature (°C) 60  
Max. casing pressure (bar) 2,5