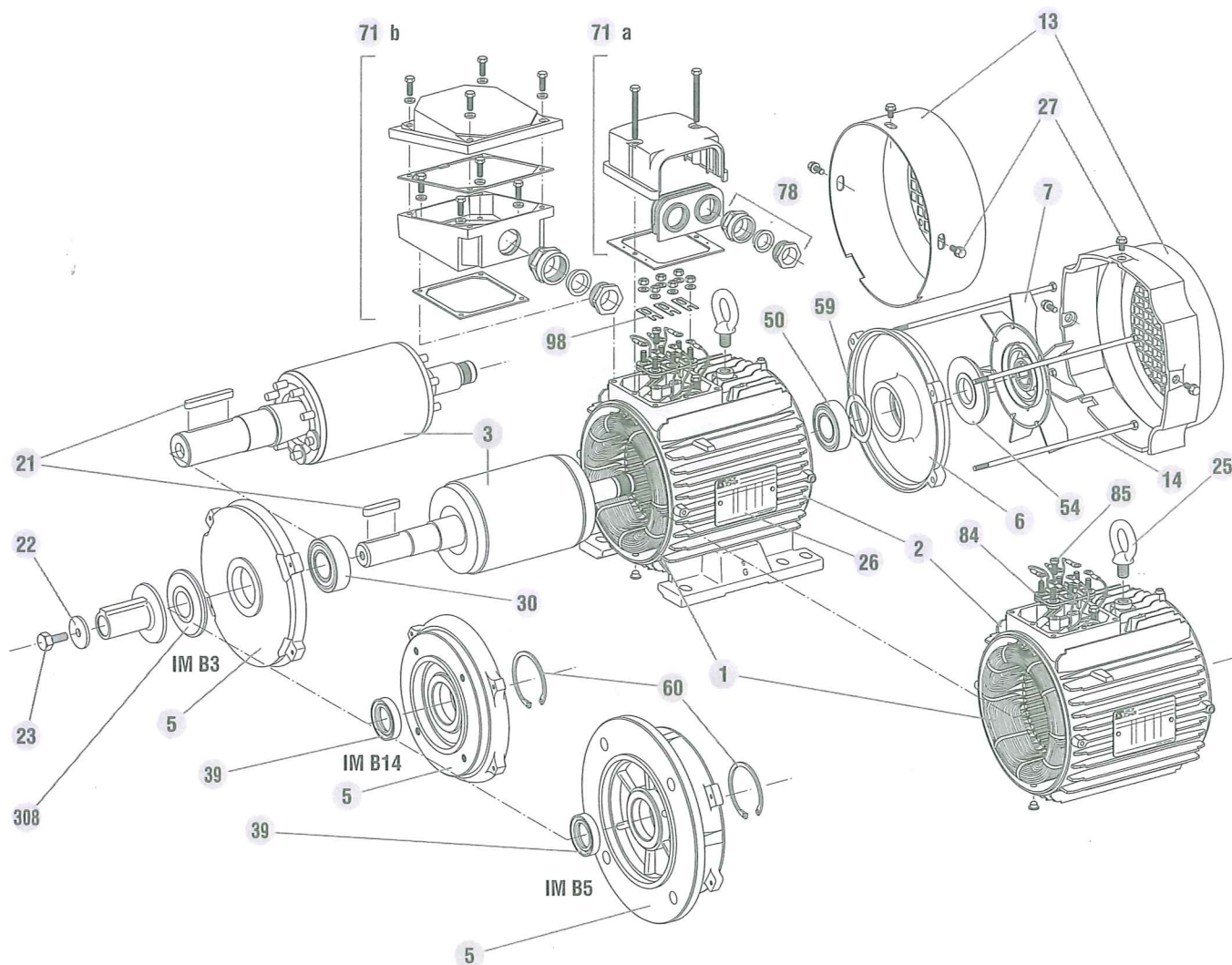


Moteurs asynchrones

Maintenance / Installation

H4.2 - HAUTEUR D'AXE : 56 à 132



Hauteur d'axe : 56 à 132

| Rep. | Désignation | Rep. | Désignation | Rep. | Désignation |
|------|---------------------------|------|-----------------------------|------|-------------------------------------|
| 1 | Stator bobiné | 22 | Rondelle de bout d'arbre | 54 | Joint arrière |
| 2 | Carter | 23 | Vis de bout d'arbre | 60 | Segment d'arrêt (circlips) |
| 3 | Rotor | 25 | Anneau de levage | 71 a | Boîte à bornes plastique (≤ HA 112) |
| 5 | Flasque côté accouplement | 26 | Plaque signalétique | 71 b | Boîte à bornes métallique |
| 6 | Flasque arrière | 27 | Vis de fixation du capot | 78 | Presse étoupe |
| 7 | Ventilateur | 30 | Roulement côté accouplement | 84 | Planchette à bornes |
| 13 | Capot de ventilation | 39 | Joint coté accouplement | 85 | Vis de planchette |
| 14 | Tiges de montage | 59 | Rondelle de précharge | 98 | Barettes de connexions |
| 21 | Clavette de bout d'arbre | 50 | Roulement arrière | 308 | Chicane |