

Pompes auto-amorçantes pour piscines et spas 5P4R

Principales applications

De conception nouvelle, les pompes de la série 5P4R sont principalement destinées aux piscines privées ou commerciales et aux spas. La série des pompes 5P4R assure des performances accrues, des débits importants bien adaptés aux besoins des bassins, un auto-amorçage rapide et une facilité de maintenance incomparable.

Construction & conception

Les pompes sont entièrement réalisées en matériau de synthèse renforcés à la fibre de verre résistant à la corrosion et aux intempéries. Légères et très résistantes, leur auto-amorçage est particulièrement rapide. Le collier en acier inoxydable, équipé d'une manette de serrage, facilite les interventions de maintenance.

Tous les composants internes sont accessibles sans qu'il soit nécessaire de désaccoupler la pompe des tuyauteries.



● Diffuseur

Le diffuseur assure une efficacité optimale et permet un réamorçage rapide. Une bague d'usure, en bronze, augmente la longévité des composants, diminue la friction et assure une rotation parfaite de la turbine (roue).

● Turbine (roue)

Obtenu par moulage de haute précision, la turbine (roue) comporte un manchon diélectrique qui isole l'axe du moteur de l'eau véhiculée. (sécurité électrique accrue).

● Garniture Mécanique

Comme toutes les pompes STA-RITE, les pompes sont équipées d'une garniture mécanique de haute qualité dont les composants sont en: céramique de carbone finement polie, acier inoxydable, graphite et néoprène. Un dissipateur de chaleur en cuivre (cuvette) assure le refroidissement de la garniture mécanique et augmente sa longévité.

● Moteurs

L'extrémité des axes des moteurs est fileté afin d'assurer un alignement parfait de la turbine. Les pompes sont livrées avec des moteurs européens conformes aux normes VDE (IP 55) ou, sur demande, avec des moteurs américains conformes aux normes UL.

● Corps de pompe – Pré-filtre

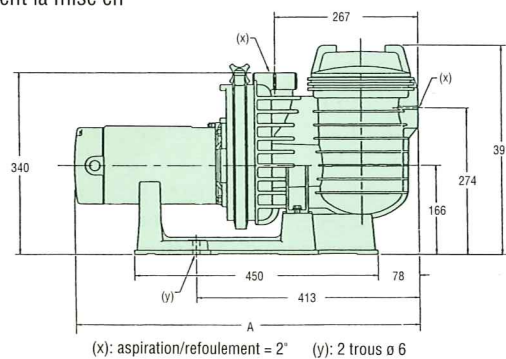
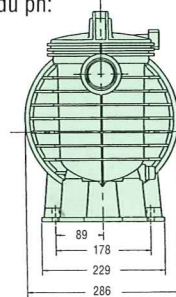
Le corps de pompe dans lequel est incorporé le pré-filtre, est obtenu par moulage de haute précision. Les orifices de raccordement sont en $\varnothing 2"$. Le pré-filtre de grandes dimensions ($\varnothing 6"$), est fermé par un couvercle transparent en polycarbonate qui permet de surveiller le colmatage du panier. Le joint d'étanchéité du pré-filtre, de conception nouvelle, diminue la friction et facilite l'ouverture du couvercle. Des bouchons de vidange à serrage manuel, facilitent la mise en hivernage.

● Embase

L'embase est surélevée et réalisée en polyéthylène de haute densité. Elle comporte 2 trous pour la fixation au sol. Le moteur n'y est pas fixé, afin de faciliter les opérations de maintenance.

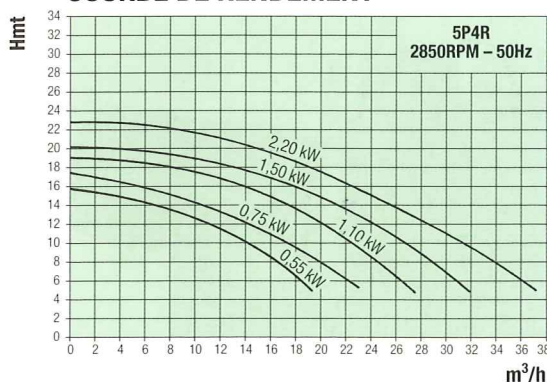
● Limites d'utilisation

Température du liquide véhiculé: 52 °C
Température de l'air ambiant: 50 °C
Plage du pH: 4 - 9



(x): aspiration/refoulement = 2" (y): 2 trous $\varnothing 6$

COURBE DE RENDEMENT



STA-RITE®

**STA-RITE
INDUSTRIES GMBH
EUROPA**

GRIESHEIM / GERMANY

Wiesenstraße 6
64347 Griesheim

Références			
Monophasé	Triphasé	kW	CV
220/240 V 50 Hz	380/415 V 50 Hz		
5P4RD-1	5P4RD-3	0,55	0,75
5P4RE-1	5P4RE-3	0,75	1,00
5P4RF-1	5P4RF-3	1,10	1,50
5P4RG-1	5P4RG-3	1,50	2,00
N/A	5P4RH-3	2,20	3,00