

Groupes à pression constante

# ACTIVE DRIVER

à une pompe JET ou EURO INOX



## 1 • CARACTÉRISTIQUES GÉNÉRALES

Les groupes JET AD et EURO INOX AD fournissent une pression constante quel que soit le débit demandé, grâce au module ACTIVE DRIVER adapté sur chacune des pompes.

### Principaux avantages :

- Prêt à l'emploi : il suffit d'ajuster la pression souhaitée.
- Très silencieux.
- Faible consommation d'énergie.
- Economie d'eau.
- Dimensions réduites.
- Protection contre le manque d'eau.



L'ACTIVE DRIVER est un système innovant intégré de contrôle d'électropompes à vitesse variable, qui sert à maintenir la pression à une valeur constante quand le débit varie.

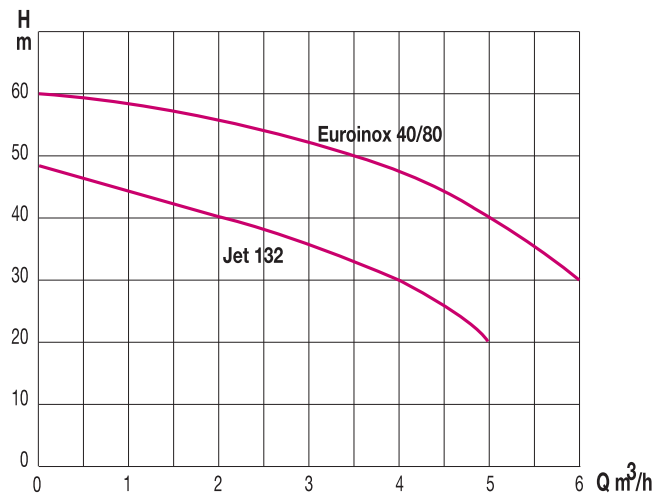
L'ACTIVE DRIVER comprend : un convertisseur, un capteur de pression et un capteur de débit.

- Tension d'alimentation : 230 V monophasée.
- Fréquence : 50-60 Hz.
- Tension électropompe : 230 V monophasée.
- Poids de l'unité (emballage exclu) : 3,800 kg.
- Position de travail : indifférente.
- Température max. du liquide : 50 °C.
- Température maxi de service : 60 °C.
- Pression maxi : 10 bar.
- Gamme de réglage pression : 1 à 9 bar.
- Encombrements maxi (L x H x P) : 22 x 28 x 18 cm.
- Raccord hydraulique entrée fluide : 1" 1/4 mâle.
- Raccord hydraulique sortie fluide : 1" 1/2 femelle.
- Indice de protection : IP 55.
- Protections : - fonctionnement à sec  
- ampèremétrique  
- surchauffe de la partie électronique  
- tensions d'alimentation anormales  
- court-circuit direct entre les phases de sortie.
- Fonctions affichées : - Fréquence (Hz).  
- Pression (Bar).  
- Intensité (A).

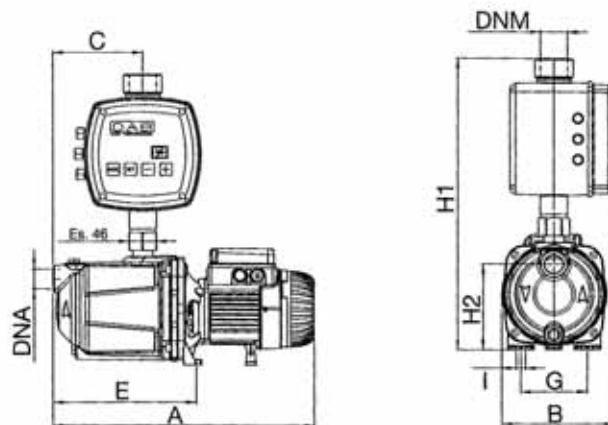
Chaque module ACTIVE DRIVER est réglé en usine et adapté au modèle de pompe JET ou EURO INOX.

## 2 • CARACTÉRISTIQUES TECHNIQUES

Les groupes à pression constante ACTIVE DRIVER sont livrés avec une pompe JET 132 Mono ou EURO INOX 40 / 80 Mono, avec un ACTIVE DRIVER câblé et avec un mini-vase non monté.



Type	Code	Caractéristiques électriques					Caractéristiques hydrauliques														
		Alimentation 50 Hz	P 2		Ampères A	P1 MAXI. Kw	Condensateur		Débit maxi à 50 Hz												
			Nominale kW	HP			MF	VC	Q m³/h	0	0,6	1,2	1,8	2,4	3	3,6	4,2	4,8	6		
1 JET AD 132 M	206132	1 x 220-240 V~	1,0	1,36	6,6	1,49	25	450	H	48	45	43	40	37	35	32	30	-	-		
1 EURO-INOX AD 40 / 80 M	206480	1 x 220-240 V~	1,0	1,36	6,3	1,48	25	450	(m)	59	58	57	56	54	51	47,5	43,8	39,5	29,5		



Type	A	B	D	E	G	I	H1	H2	DNA	DNM	VOLUME M³	POIDS
JET AD 132 M	414	185	108	192	111	9	485	144	1" G	1" 1/2 G	0,54	18,8
EURO-INOX AD 40 / 80 M	458	187	166	241	111	9	503	144	1" G	1" 1/2 G	0,54	17,4

opaline - 04 74 95 59 48 Document non contractuel

**JETLY**

28, rue de Provence - Z.A.C. de Chesnes La Noirée  
38297 SAINT-QUENTIN-FALLAVIER CEDEX  
Tél. 04 74 94 18 24 - Télécopie 04 74 95 62 07  
Internet <http://www.jetly.fr> - E.mail [info@jetly.fr](mailto:info@jetly.fr)

**DISTRIBUÉ PAR**