

# FICHE DE RECHERCHE (à photocopier - à compléter - à nous faxer)

**Votre recherche n'a pas abouti...**

Pour nous permettre de définir votre moteur ou ventilateur, vous devez nous communiquer le maximum de renseignements en votre possession.

**SOCIÉTÉ :** .....

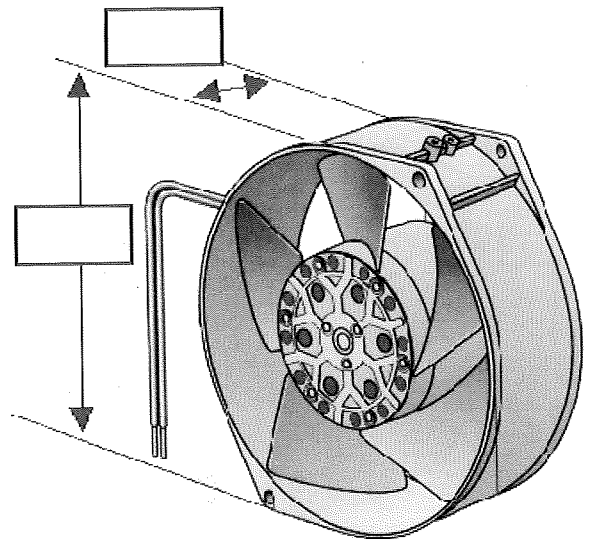
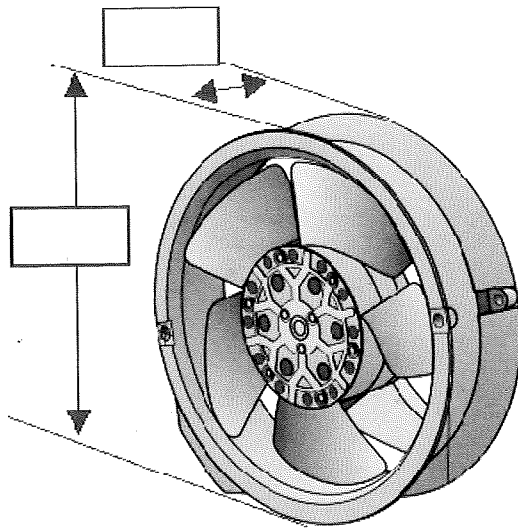
**TÉLÉPHONE :** .....

**DEMANDEUR :** .....

**FAX :** .....

**APPLICATIONS :** .....

Ex : Vitrine réfrigérée, ventilation forcée



## AUTRES RENSEIGNEMENTS :

Alimentation (V) :

Puissance absorbée (W) :

Vitesse de rotation (t/mn) :

Température ambiante (°C) :

Raccordement électrique :  Cosses  Fils

Marque du ventilateur : ..... Plaque signalétique : .....

Marque de l'ensemble constructeur : ..... Autres : .....