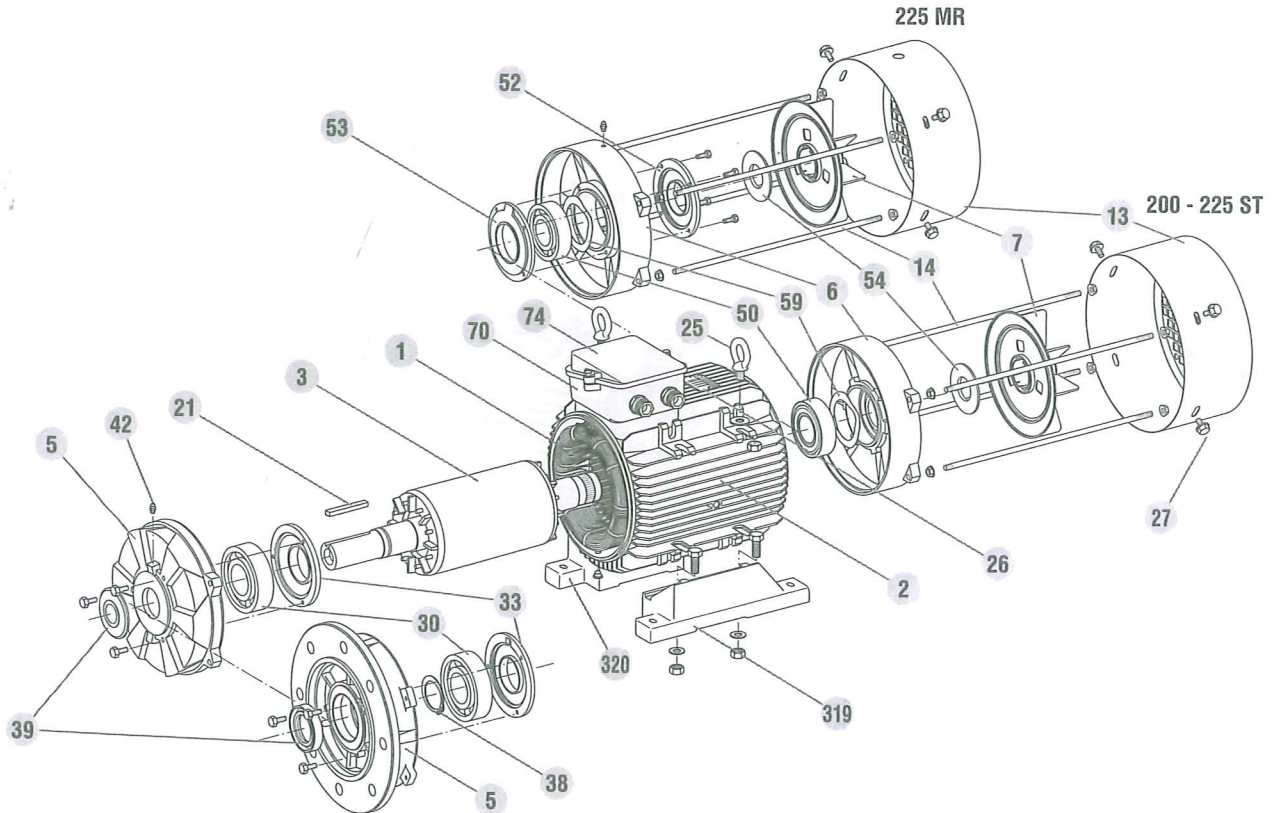


Moteurs asynchrones

Maintenance / Installation

H4.4 - HAUTEUR D'AXE : 200 et 225



Hauteur d'axe : 200 et 225

Rep.	Désignation	Rep.	Désignation	Rep.	Désignation
1	Stator bobiné	25	Anneau de levage	52	Chapeau extérieur arrière
2	Carter	26	Plaque signalétique	53	Chapeau intérieur arrière
3	Rotor	27	Vis de fixation du capot	54	Joint arrière
5	Flasque côté accouplement	30	Roulement côté accouplement	59	Rondelle de précharge
6	Flasque arrière	33	Chapeau intérieur côté accouplement	70	Corps de boîte à bornes
7	Ventilateur	38	Circlips de roulement côté accouplement	74	Couvercle de boîte à bornes
13	Capot de ventilation	39	Joint côté accouplement	319	Patte droite
14	Tiges de montage	42	Graisseurs (en option HA 200)	320	Patte gauche
21	Clavette	50	Roulement arrière		