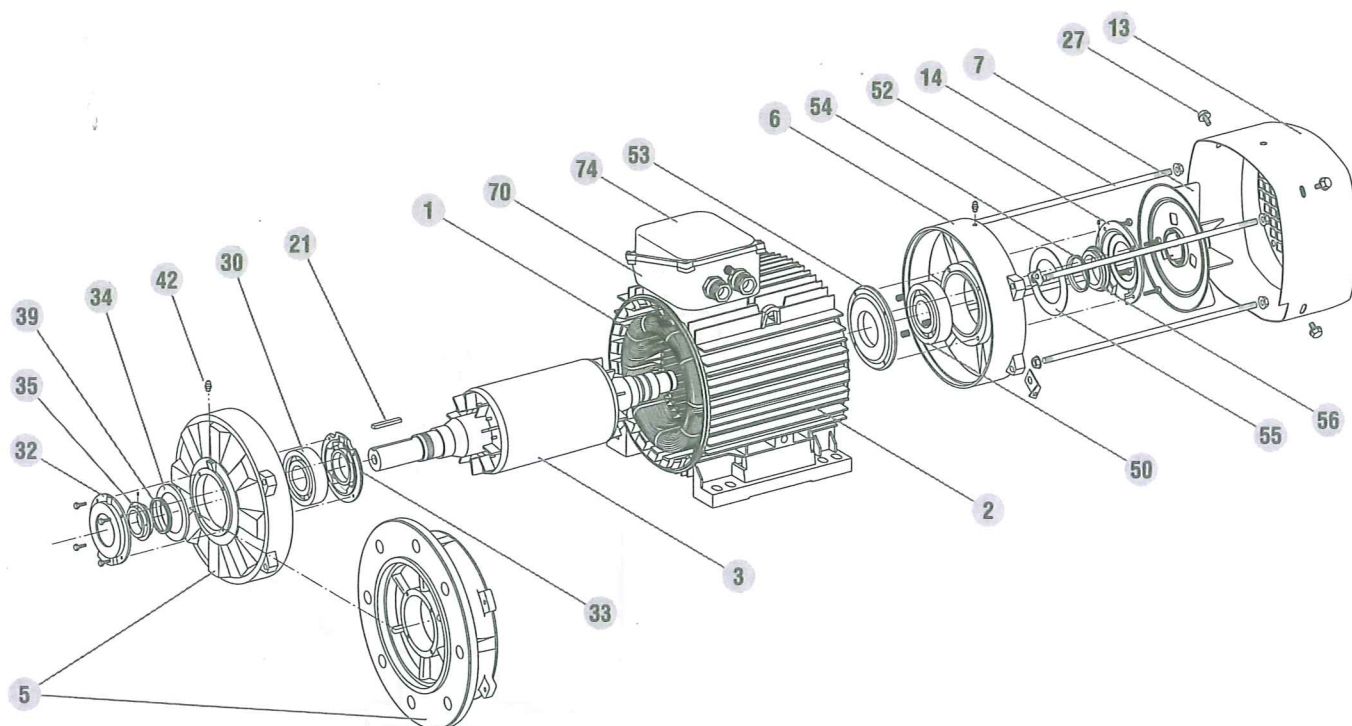


Moteurs asynchrones

Maintenance / Installation

H4.6 - HAUTEUR D'AXE : 315



Hauteur d'axe : 315

Rep.	Désignation	Rep.	Désignation	Rep.	Désignation
1	Stator bobiné	27	Vis de fixation du capot	52	Chapeau extérieur arrière
2	Carter	30	Roulement côté accouplement	53	Chapeau intérieur arrière
3	Rotor	32	Chapeau extérieur côté accouplement	54	Joint arrière
5	Flasque côté accouplement	33	Chapeau intérieur côté accouplement	55	Soupape à graisse fixe arrière
6	Flasque arrière	34	Soupape à graisse fixe côté accouplement	56	Soupape à graisse mobile arrière
7	Ventilateur	35	Soupape à graisse mobile côté accouplement	70	Corps de boîte à bornes
13	Capot de ventilation	39	Joint côté accouplement	74	Couvercle de boîte à bornes
14	Tiges de montage	42	Graisseurs		
21	Clavette	50	Roulement arrière		