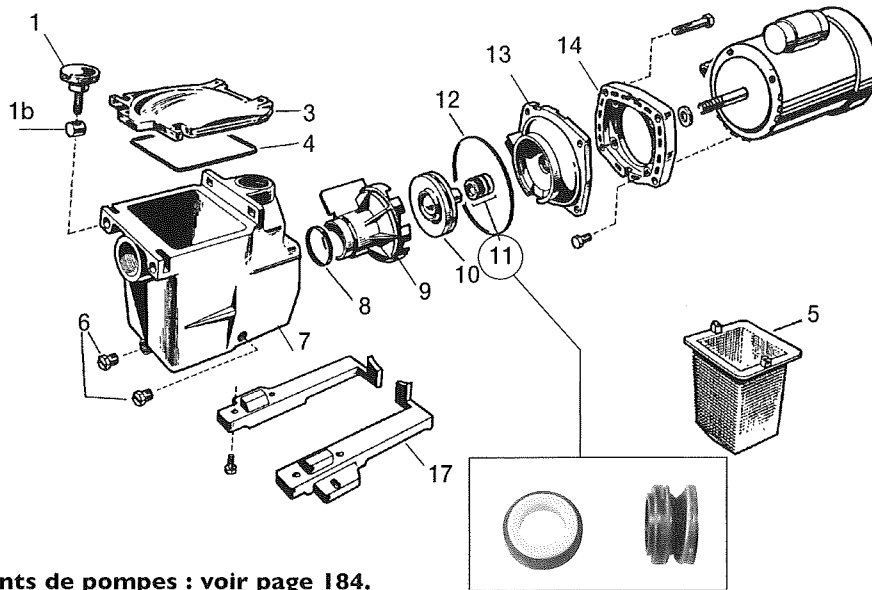


SUPER PUMP

HAYWARD



Roulements de pompes : voir page 184.

Z DSU 01

Rep.	Code CEC	Prix H.T. unitaire	Désignation	Caractéristiques Adaptation	Code Fab.
1 + 1b	Z DSU 30	17,44	Vis papillon + écrou rotule		SPX.1600PN
3	Z DSU 20	50,89	Couvercle		SPX.1600D
4	Z DSU 25	13,59	Joint du couvercle		SPX.1600S
5	Z DSU 15	16,09	Panier de préfiltre		SPX.1600M
6	Z DSU 35	1,97	Bouchon de vidange	2 par pompe	SPX.1700FG
7	Z DSU 70	457,57	Corps de pompe	En 2"	SPX.1620AE
8	Z DSU 55	7,89	Joint du diffuseur		SPX.1600R
9	Z DSU 101	38,51	Diffuseur	De 3/4 à 1 1/2 CV	SPX.2600BE
	Z DSU 102	41,19		2 CV	SPX.1608BEX
10	Z DSU 051	78,24	Turbine	1/2 CV	SPX.1606CEX
	Z DSU 052	70,18		3/4 CV	SPX.2607CE
	Z DSU 053	65,16		1 CV	SPX.2610CE
	Z DSU 054	65,17		1 1/2 CV	SPX.2615CE
	Z DSU 055	79,73		2 CV	SPX.1622CEX
11	Z DSU 01	48,78	Garniture mécanique		SPX.1600Z2
12	Z DSU 50	16,02	Joint de corps		SPX.1600T
13	Z DSU 951	32,08	Flasque	De 3/4 à 1 1/2 CV	SPX.2600E
	Z DSU 952	32,88		Avant 1997	SPX.1611E
14	Z DSU 953	32,08	Plateau d'assemblage		SPX.1600FE
17	Z DSU 72	40,75	Support de pompe		SPX.1600GJ
NR	Z DSU 751	113,98	Capot ventilateur	De 1/2 à 1 1/2 CV	CV.0004
	Z DSU 752	102,55		2 CV	CV.0006
NR	Z DSU 601	114,13	Ventilateur	De 1/2 à 1 1/2 CV	V.0004
	Z DSU 602	92,47		2 CV	V.0005
NR	Z DSU 651	88,41	Condensateur 16 µF	1/2, 3/4 et 1 CV	CB.0002
	Z DSU 652	107,49	Condensateur 30 µF	1 1/2 et 2 CV	CB.0003