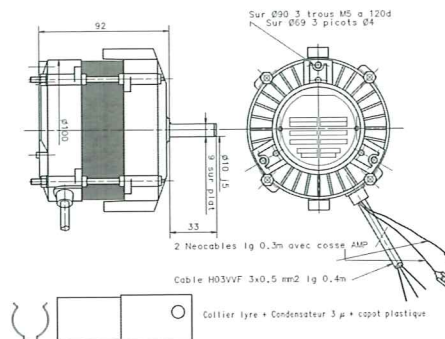


Modèle MNC30W6

N/Réf. 26.07.0001



Alimentation : 230 V
 Puissance : 65 W
 Intensité : 0,3 A
 Vitesse : 1 000 t/min
 Protection : IP 42
 Connexion : câble
 Monté sur : Roulements
 Température admissible : de -30° à + 60°C
 Diamètre d'arbre : 10 mm
 Longueur d'arbre : 35 mm
 Poids net : 2,90 kg



Modèle MFC30W4

N/Réf. 26.07.0005



Alimentation : 230 V
 Puissance : 80 W
 Intensité : 0,7 A
 Vitesse : 1 500 t/min
 Protection : IP 55
 Connexion : câble
 Monté sur : Roulements
 Température admissible : de -30° à + 60°C
 Diamètre d'arbre : 10 mm
 Longueur d'arbre : 47 mm
 Poids net : 2,75 kg

ADAPTABLE
FRIGA

Modèle TF30 W4

N/Réf. 26.07.0065



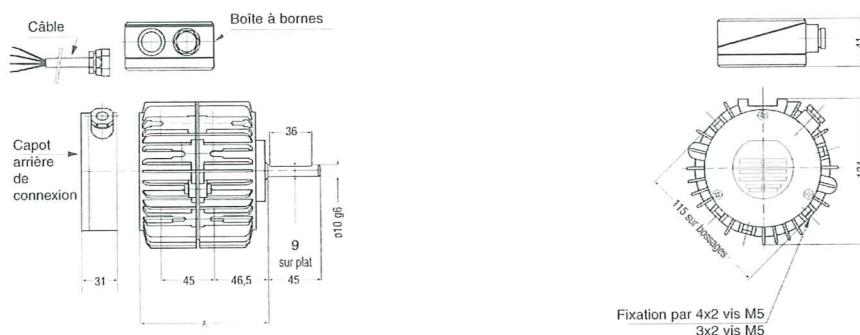
Alimentation : 230 / 400 V
 Puissance : 40/100 W
 Intensité : 0,87/0,59 A
 Vitesse : 1 500 t/min
 Protection : IP 54
 Connexion : Boîte à bornes
 Monté sur : Roulements
 Température admissible : de -30° à + 60°C
 Diamètre d'arbre : 10 mm
 Longueur d'arbre : 47 mm
 Poids net : 3,10 kg

Modèle TF40 W4

N/Réf. 26.07.0075



Diamètre d'arbre : 10 mm
 Longueur d'arbre : 47 mm
 Alimentation : Tri - 230 / 400 V
 Puissance : 170/315 W
 Intensité : 1,25/0,72 A
 Vitesse : 1 500 t/min
 Protection : IP 54
 Connexion : Boîte à bornes
 Monté sur : Roulements
 Température admissible : de -30° à + 60°C
 Poids net : 4,60 kg



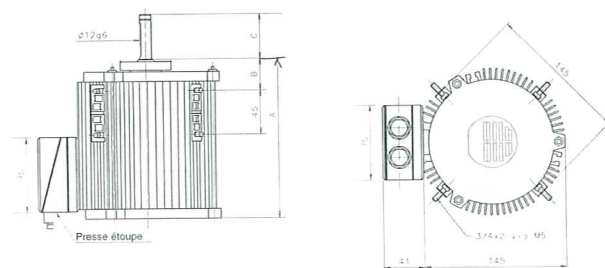
Modèle TX30 P6

N/Réf. 26.08.0003



Alimentation : 230 / 400 V
 Puissance absorbée : 240 W
 Intensité : 0,98/0,57 A
 Tours minute : 1000 t/mn
 Connexion : Boîte à bornes
 Température : de -30° à + 40° C
 Diamètre d'arbre : 12 mm
 Longueur d'arbre : 47 mm
 Roulements : Oui
 Sens de rotation : SH
 Protection : IP 54
 Poids Net : 4,6 kg

a	b	c
169	48	47



Modèle TX33 P4

N/Réf. 26.08.0005



Alimentation : 230/400V
 Puissance absorbée : 360 W
 Intensité : 1/0,45 A
 Tours minute : 1400/1050 t/mn
 Connexion : Boîte à bornes
 Température : de -30° à + 40° C
 Diamètre d'arbre : 12 mm
 Longueur d'arbre : 47 mm
 Roulements : Oui
 Sens de rotation : SH
 Adaptable sur Réf : EPI610 1240 1855
 EPI2485 3115

Protection : IP 55
 Poids Net : 4,6 kg

ADAPTABLE
FRIGERST

a	b	c
172	48	47

